

Soupapes de ventilation SV 91 - SV 95



- Réalisation PVC, PPH / joint FPM
- DN 10 à DN 100
- SV 91 cône libre
- SV 95 cône assisté par ressort revêtu PTFE

FONCTIONS

SV 91 et SV 95 – Protection contre surpressions

Au fur et à mesure que le liquide remplit la cuve, l'air ou le gaz est comprimé et exerce une pression sur le cône qui en se soulevant permet l'échappement. La cuve est protégée contre les surpressions tout en restant étanche une fois la surpression évacuée (Fig. A et Fig. C).

SV 95 – Protection contre dépressions, anti-débordement

Lorsque l'on vide une cuve, l'espace qu'occupait le liquide crée un vide d'air. Comme la pression atmosphérique est supérieure à celle du vide dans la cuve cela crée un phénomène d'aspiration d'air au travers de la soupape de ventilation SV 95 (Fig. B).

Ce montage peut aussi protéger la cuve des débordements.

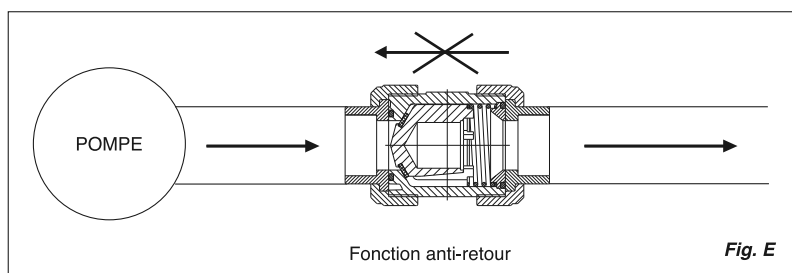
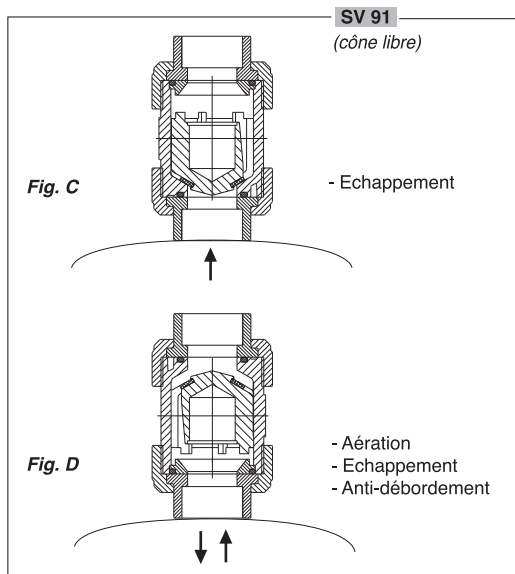
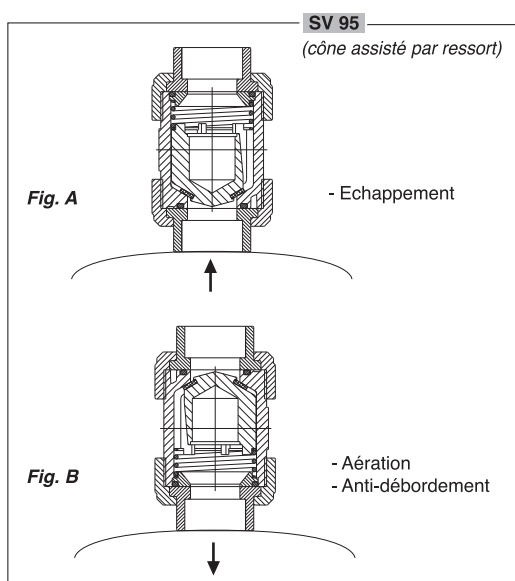
SV 91 – Protection contre dépressions, surpressions, anti-débordement

La soupape de ventilation SV 91 (Fig. D) laisse passer l'air ou le gaz dans les 2 sens protégeant la cuve contre les dépressions et les surpressions.

Un remplissage excessif de la cuve par le liquide viendra appliquer le cône sur son siège évitant ainsi le débordement de la cuve (Fig. E).

SV 91 et SV 95 – Anti-siphonnage ou anti-retour

La soupape à cône flottant SV 91 et la soupape à cône assisté par ressort SV 95 lorsqu'elles sont montées horizontalement peuvent servir de clapet anti-retour et ainsi éviter les problèmes de refoulement et de siphonnage dans une installation (Fig. E).



REALISATION

Corps	: PVC, PPH
Joints	: FPM
Cône	: PVC, PPH (identique au matériau du corps)
Ressort	: Inox 1.4401 revêtu PTFE - Ouverture 0,06 bar
Raccords	: Femelle à coller (PVC) - Femelle à polyfuser (PPH)

BAMO MESURES

22, Rue de la Voie des Bans - Z.I. de la Gare - 95100 ARGENTEUIL
Tél : (+33) 01 30 25 83 20 - Web : www.bamo.fr
Fax : (+33) 01 34 10 16 05 - E-mail : info@bamo.fr

Soupapes de ventilation
SV 91- SV 95

18-05-2011

949 I0 01 A

PLAS

949-01/1

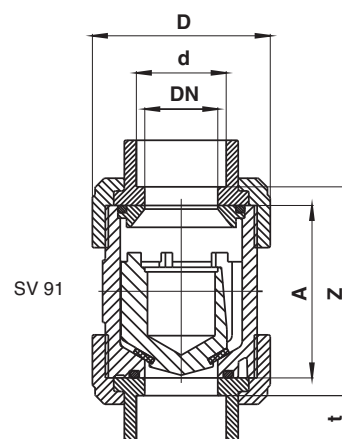
949

ENCOMBREMENTS

DN	10	15	20	25	32	40	50	65	80	80
d	16	20	25	32	40	50	63	75	90	110
G	3/8"	1/2"	3/4"	1"	1 1/4"	1 1/2"	2"	2 1/2"	3"	4"
L	114,0	124,0	144,0	154,0	174,0	194,0	224,0	284,0	300,0	340,0
L1	120,0	130,0	150,0	160,0	180,0	200,0	230,0	290,0	310,0	350,0
A	62,0	62,0	70,0	74,0	84,0	95,0	109,0	137,0	163,0	163,0
Z	67,5	67,5	76,0	81,0	90,0	104,0	121,0	148,0	183,0	176,0
t	16,5	16,5	19,5	22,5	26,5	31,5	38,5	45,0	55,5	64,0
D	53,0	53,0	63,0	70,0	85,0	101,0	121,5	155,0	188,0	188,0
PN	16	16	16	16	16	16	16	16	10	6

CODES ET REFERENCES

SV 91 Corps PVC / joint FPM (sans ressort)		SV 91 Corps PPH / joint FPM (sans ressort)	
Code	Référence	Code	Référence
949 101	SV 91 PVC/FPM - DN 10	949 111	SV 91 PPH/FPM - DN 10
949 102	SV 91 PVC/FPM - DN 15	949 112	SV 91 PPH/FPM - DN 15
949 103	SV 91 PVC/FPM - DN 20	949 113	SV 91 PPH/FPM - DN 20
949 104	SV 91 PVC/FPM - DN 25	949 114	SV 91 PPH/FPM - DN 25
949 105	SV 91 PVC/FPM - DN 32	949 115	SV 91 PPH/FPM - DN 32
949 106	SV 91 PVC/FPM - DN 40	949 116	SV 91 PPH/FPM - DN 40
949 107	SV 91 PVC/FPM - DN 50	949 117	SV 91 PPH/FPM - DN 50
949 108	SV 91 PVC/FPM - DN 65	949 118	SV 91 PPH/FPM - DN 65
949 109	SV 91 PVC/FPM - DN 80	949 119	SV 91 PPH/FPM - DN 80
949 110	SV 91 PVC/FPM - DN 100	949 120	SV 91 PPH/FPM - DN 100



SV 95 corps PVC / joint FPM ressort inox 1.4401 revêtu PTFE		SV 95 corps PPH / joint FPM ressort inox 1.4401 revêtu PTFE	
Code	Référence	Code	Référence
949 001	SV 95 PVC/FPM - DN 10	949 011	SV 95 PPH/FPM - DN 10
949 002	SV 95 PVC/FPM - DN 15	949 012	SV 95 PPH/FPM - DN 15
949 003	SV 95 PVC/FPM - DN 20	949 013	SV 95 PPH/FPM - DN 20
949 004	SV 95 PVC/FPM - DN 25	949 014	SV 95 PPH/FPM - DN 25
949 005	SV 95 PVC/FPM - DN 32	949 015	SV 95 PPH/FPM - DN 32
949 006	SV 95 PVC/FPM - DN 40	949 016	SV 95 PPH/FPM - DN 40
949 007	SV 95 PVC/FPM - DN 50	949 017	SV 95 PPH/FPM - DN 50
949 008	SV 95 PVC/FPM - DN 65	949 018	SV 95 PPH/FPM - DN 65
949 009	SV 95 PVC/FPM - DN 80	949 019	SV 95 PPH/FPM - DN 80
949 010	SV 95 PVC/FPM - DN 100	949 020	SV 95 PPH/FPM - DN 100

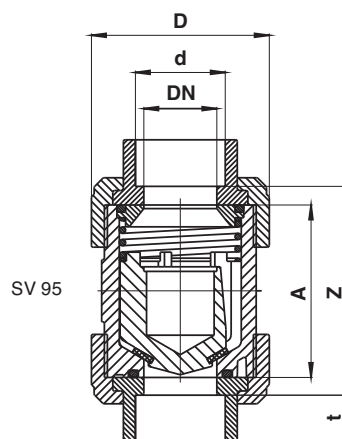


Diagramme - Quantité d'air (SV 91)

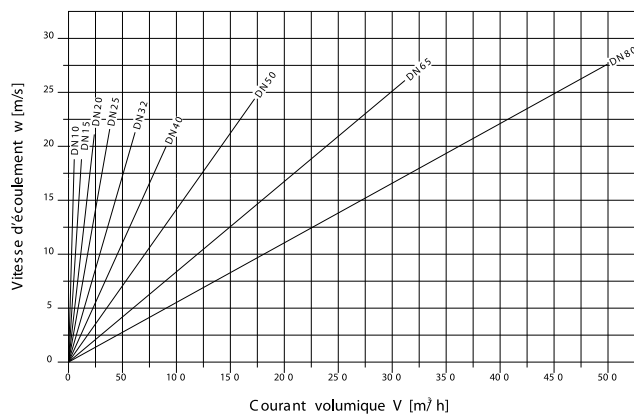
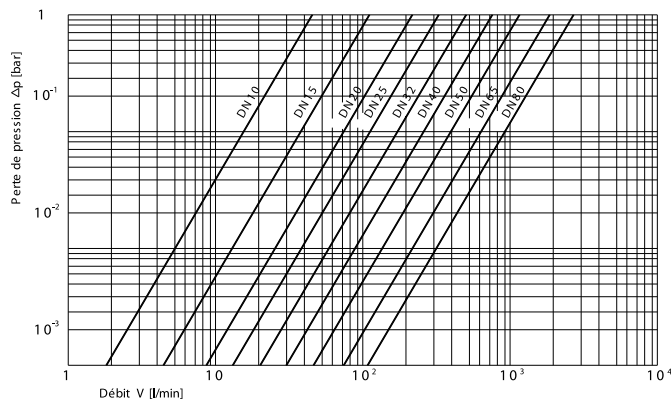


Diagramme - Débit - perte de pression (SV 95)



BAMO MESURES

22, Rue de la Voie des Bans - Z.I. de la Gare - 95100 ARGENTEUIL

Tél : (+33) 01 30 25 83 20 - Web : www.bamo.fr

Fax : (+33) 01 34 10 16 05 - E-mail : info@bamo.fr

Soupapes de ventilation
SV 91- SV 95

18-05-2011

949 I0 01 A

PLAS

949-01/2