

Gebrauchsanweisung Instructions for Use

Druckminderer Typreihe 74-3000/74-3800/23-3 Pressure Reducer Series 74-3000/74-3800/23-3



Europe and Middle East only

DOPSM43455XDE2

TESCOM

INHALT

1	Allgemeines.....	3
1.1	Verwendung.....	3
2	Hinweise zur Gebrauchsanweisung.....	4
2.1	Verbesserungen	4
2.2	Symbole	4
3	Sicherheit.....	5
3.1	Sicherheitshinweise	5
3.2	Vorschriften und Richtlinien.....	7
4	Installation	8
4.1	Transport und Verpackung	8
4.2	Vorbereitung	8
4.3	Betrieb.....	9
4.4	Betriebsende	9
5	Instandhaltung	10
5.1	Gewährleistung, Kundendienst und Versand.....	11
5.2	Einstellung des maximalen Ausgangesdruckes	12

5.3	Fehlersuche	14
5.4	Ersatzteile	14
6	Anhang	15
6.1	Technische Daten 74-3000 Serie.....	15
6.2	Technische Daten 74-3800 Serie.....	17
6.3	Technische Daten 23-3 Serie.....	19
6.4	Zusammenstellungszeichnung 74-3000 Serie.....	21
6.5	Zusammenstellungszeichnung 74-3800 Serie.....	21
6.6	Zusammenstellungszeichnung 23-3 Serie.....	22
6.7	Abmessungen 74-3000 Serie	23
6.8	Abmessungen 74-3800 Serie	23
6.9	Abmessungen 23-3 Serie.....	24

CONTENTS

1	General	3
1.1	Intended Use	3
2	Information on Instructions for use.....	4
2.1	Improvement	4
2.2	Symbols.....	4
3	Safety.....	5
3.1	Safety Instructions	5
3.2	Regulations and Rules.....	7
4	Installation	8
4.1	Transport and Packing.....	8
4.2	Preparation	8
4.3	Operation	9
4.4	Shut-Down Actions	9
5	Maintenance.....	10
5.1	Warranty, Customer Service and Dispatch	11
5.2	Setting Limit on Maximum Outlet Pressure	12

5.3	Troubleshooting	14
5.4	Spare Parts	14
6	Appendix	15
6.1	Technical Data 74-3000 Series	15
6.2	Technical Data 74-3800 Series	17
6.3	Technical Data 23-3 Series	19
6.4	Assembly drawing 74-3000 Series	21
6.5	Assembly drawing 74-3800 Series	21
6.6	Assembly drawing 23-3 Series	22
6.7	Dimensions 74-3000 Series ..	23
6.8	Dimensions 74-3800 Series ..	23
6.9	Dimensions 23-3 Series	24

1 ALLGEMEINES

Die Regler der Serie 74-3000/74-3800/23-3 sind kompakte, federbelastete Druckregler ausgelegt für die Verwendung in Reinstgassystemen und in Systemen mit korrosiven Medien. Die medienberührten Teile sind aus Edelstahl 316 oder 316L und PCTFE (oder Teflon oder Vespel). Die Regler 74-3000/74-3800/23-3 enthalten einen nichtmetallischen Ventilsitz für die blasenfreie Abdichtung in Systemen ohne stetigen Durchfluss und eine Metallmembran mit metallischer Abdichtung für gute Druckeinstellbarkeit. Im Vergleich zum 74-3000 hat der 74-3800/23-3 ein, an der Membran befestigtes Ventil, das auch bei verschmutztem Sitz ein Schließen gewährleistet.

1.1 Verwendung

Leitungsdruckminderer für Gase zum Reduzieren auf einen vom Durchfluss unabhängigen Ausgangsdruck. Nicht als Durchflussregelelement verwendbar.

Nur für korrosive Gase, die mit den verwendeten Materialien verträglich sind. Vor der Verwendung mit Sauerstoff Hersteller fragen!

Für die Verwendung mit CO bei Drücken über 100 bar oder Temperaturen über 40 °C empfehlen wir dieses Gerät nicht (Messing ist vorzuziehen).

1 GENERAL

The 74-3000/74-3800/23-3 Series Regulators are self-contained, spring loaded pressure reducing regulators, designed for use in high purity gas systems and systems handling highly corrosive media. The only materials contacting the flow media are 316 and 316L stainless steel, and PCTFE (or Teflon or Vespel). The 74-3000/74-3800/23-3 utilizes a soft seat main valve for bubble tight shut off in dead ended applications and a metal diaphragm sensing element for good pressure control sensitivity. In comparison to 74-3000 series the main valve of 74-3800/23-3 series is connected to a metal diaphragm sensing element for positive shut off even with deposits on the seat.

1.1 Intended Use

Line pressure reducer for gases which is designed to effect reduction to a downstream pressure independent of the flow rate. Not for use as a flow controller.

Only for corrosive gases, which are compatible with the reducer materials. Before use with oxygen consult manufacturer!

For use with CO at pressure above 100 bar or temperatures above 40 °C we do not recommend this unit (brass should be used).

2 HINWEISE ZUR GEBRAUCHSANWEISUNG

2.1 Verbesserungen

Wenn Sie Verbesserungsvorschläge haben, die das Produkt oder die Gebrauchsanweisung betreffen, freuen wir uns, wenn Sie uns diese mitteilen. Sowohl unsere Produkte als auch die Gebrauchsanweisungen werden ständig weiterentwickelt. Die Anschrift und Telefonnummer der TESCOM EUROPE GMBH & CO. KG finden Sie auf der letzten Seite dieser Gebrauchsanweisung.

2.2 Symbole



Dieses Symbol weist auf besondere Angaben bzw. Ge- und Verbote zur Schadensverhütung hin. Diese Hinweise dienen der Arbeitssicherheit!



Dieses Symbol steht vor besonders wichtigen Hinweisen zur Einhaltung von Vorschriften oder wenn die Gefahr einer Sachbeschädigung besteht.



Dieses Symbol bedeutet öl- und fettfrei.

2 INFORMATION ON INSTRUCTIONS FOR USE

2.1 Improvement

If you have suggestions for improvement concerning the product or the instructions for use, we would be glad to consider them. Our products as well as the instructions for use are steadily in development. You will find the address and telephone number of TESCOM EUROPE GMBH & CO. KG on the last page of these instructions for use.

2.2 Symbols



This symbol points to special data and/or rules and prohibitions concerning damage precaution. These instructions are important for working safety!



This symbol identifies important instructions/regulations or in case of property damage danger.



This symbol means free from oil and grease.

3 SICHERHEIT

3.1 Sicherheitshinweise

Bringen Sie sich selbst und andere nicht in Gefahr. Lesen Sie die nachfolgenden Sicherheitshinweise, bevor Sie die Armaturen installieren, bedienen oder instand halten. Sie dienen der Vermeidung von Gefahren für Mensch und Anlage.

Der Umgang mit Technischen Gasen – insbesondere mit brennbaren, selbstentzündlichen oder giftigen Gasen – erfordert Sachkenntnis, die Beachtung dieser Gebrauchsanleitung und besondere Sicherheitsmaßnahmen. Darüber hinaus müssen gegebenenfalls Vorschriften und Richtlinien beachtet werden, die am Ende dieses Kapitels im Abschnitt "Vorschriften und Richtlinien" aufgeführt sind.

Verwenden Sie die Armaturen nur bestimmungsgemäß (siehe Abschnitt "Verwendung"). Das gleiche gilt für das damit verwendete Gas: unsachgemäße Verwendung kann eine Beschädigung der Anlage oder Verletzung und sogar den Tod von Personen zur Folge haben.

Setzen Sie Gasüberwachungsgeräte ein, wenn Sie mit gefährlichen Gasen arbeiten. Die Geräte entdecken Lecks und warnen das Personal.

Tragen Sie Gasmasken, Schutzbrille und Sicherheitshandschuhe, wenn Sie mit giftigen Gasen arbeiten und sorgen Sie für gute Durchlüftung. Stellen Sie sicher, dass Abzugsöffnungen nicht verstopfen können.

3 SAFETY

3.1 Safety Instructions

Do not endanger yourself and other people. Please read the following safety instructions before performing installation, operation and maintenance of fittings.

They enable to avoid dangers to people and units.

Handling of technical gases – especially flammable or toxic gases – requires knowledge of the subject, observation of instructions for use and special safety measures. In addition, regulations and rules provided at the end of this chapter "Regulations and Rules" must be followed as applicable.

Use these units only as intended (see section "Intended Use"). The same is valid for the used gas: improper use can cause damage of the unit or injury and even death of persons.

Use gas detection devices, if you work with dangerous gases. The devices detect leakage and warn the personnel.

Wear gas mask, protection glasses and protection gloves, if you work with toxic gases and provide good ventilation. Make sure that venting openings are not clogged.

Pressure reducers should only be used for the specified gases.

Druckminderer dürfen nur für die dafür vorgesehenen Gase verwendet werden.

Einige Gase können zum Ersticken führen, weil sie den Sauerstoff aus der Luft verdrängen. Achten Sie auf gute Belüftung, wenn sie derartige Gase verwenden. Es ist sehr empfehlenswert, Detektoren zu installieren, die bei Sauerstoffmangel am Arbeitsplatz Alarm geben.

Bei brennbaren und / oder giftigen Gasen sollte dafür gesorgt werden, dass das entnommene Gas, wie auch das Gas, das im Fehlerfall aus dem Abblaseventil strömt, gefahrlos abgeleitet wird. Letzteres ist bei Flaschendruckminderern nicht zwingend vorgeschrieben, setzt dann aber voraus, dass der Druckminderer ständig unter Beobachtung ist, so dass das Flaschenventil ggf. sofort geschlossen werden kann.

Öl und Fett dürfen niemals an Gasregelanlagen verwendet werden. Öl und Fett entzünden sich leicht und können mit einigen unter Druck stehenden Gasen heftig reagieren. In speziellen Fällen können Schmiermittel verwendet werden, die dann aber für den jeweiligen Einsatzfall angegeben sind.

Spezielle Sicherheitshinweise für Druckminderer

Wenn Geräte an den Druckminderer angeschlossen sind, muss durch gesonderte Schutzeinrichtungen sichergestellt sein, dass sich in ihnen kein gefährlicher Druck aufbauen kann. Das Abblaseventil des Druckminderers (sofern vorhanden) ist als Schutz für diese Geräte nicht geeignet.

Some gases can cause suffocation, because they displace oxygen from air. Ensure good ventilation, if you work with these gases. It is recommended to install detectors which give an alarm if there is a lack of oxygen at the working place. When using combustible and / or aggressive gases it must be checked that the used gas as well as the gas flowing out of the relief valve in case of malfunction can be let off without risk. The latter is not absolutely necessary concerning cylinder pressure reducers but then the pressure reducer has to be supervised in order to be able to close the cylinder valve immediately if necessary.

Oil and grease may never be used at gas control units. Oil and grease ignite easily and can intensely react with some gases under pressure. In special cases greases can be used, which are specified for the corresponding application.

Special safety instructions for pressure reducers

If devices are connected with the pressure reducer ensure via separate protection equipment that no dangerous pressure will be built up in them. The relief valve of the pressure reducer (if available) is not applicable for these devices as protection means.

Bei Flaschendruckminderern muss der Anschluss direkt zum Flaschenventilanschluss passen. Die Verwendung von Zwischenstücken (Adaptern) ist nicht zulässig.

Beim Wechsel der Gasart sollte der Druckminderer ausreichend mit Inertgas gespült werden.

Der Einsatz von Tescom Armaturen in Sauerstoffanwendungen ist nur mit schriftlicher Einverständniserklärung des Herstellers gestattet.

3.2 Vorschriften und Richtlinien

Folgende Vorschriften und Richtlinien müssen einsatzbedingt von Fall zu Fall in Deutschland beachtet werden:

1. Grundsätze der Prävention (BGV A1)
2. Betreiben von Arbeitsmitteln (BGR 500)
3. Richtlinie für Laboratorien (BGR 120)
4. Richtlinie für die Verwendung von Flüssiggas (ZH 1/455)
5. Betriebssicherheitsverordnung (BetriebSichV)
6. Merkblätter "Gefährliche Arbeitsstoffe"
7. Hinweise der Lieferanten und Hersteller der Druckgase

Für alle anderen Länder beachten Sie bitte die jeweils gültigen nationalen Bestimmungen und Richtlinien zur Handhabung von komprimierten, giftigen und brennbaren Gasen.

When using cylinder pressure reducers the pressure reducer connector must directly mate with the cylinder valve connection. The use of adaptors is not permitted.

When changing the gas type the pressure reducer must be sufficiently purged with inert gas.

The use of Tescom products for oxygen applications is permitted only with manufacturer's written approval.

3.2 Regulations and Rules

The national rules and regulations concerning the handling of:

- compressed gases
- toxic gases
- flammable gases

are to be observed.

4 INSTALLATION

4.1 Transport und Verpackung

Die Anschlussöffnungen des Druckminderers sind zum Transport mit Kappen verschlossen, um das Eindringen von Schmutzpartikeln zu verhindern. Entfernen Sie die Kappen erst unmittelbar vor der Montage.

Im Falle einer späteren Demontage müssen die Anschlussöffnungen vor einer Lagerung oder einem Transport wieder verschlossen werden.

Der Transport des Druckminderers (z. B. Versand zum Kundendienst) darf nur in geeigneter, stabiler Verpackung erfolgen.

4.2 Vorbereitung

- Handrad am Druckminderer bis zum Anschlag gegen den Uhrzeigersinn drehen.
- Druckminderer anschließen - Anschlussgewinde müssen zueinander passen.

Kein Schmiermittel benutzen. Der Druckminderer verschmutzt und bei Verwendung für Sauerstoff oder Lachgas besteht die Gefahr des Ausbrennens.

Für alle Anwendungen außer in Reinstgassystemen wird ein zusätzlicher stromaufwärts liegender Filter empfohlen. Alle gasförmigen Medien sollten frei sein von Feuchtigkeit, um das Vereisen des Reg-

4 INSTALLATION

4.1 Transport and Packing

The port openings of the pressure reducer are closed via hole plugs to prevent contamination with dirty particles. Remove plugs just before the assembly.

In case of further disassembly close the port openings again before storing or transporting.

The pressure reducer (e.g. dispatch to customer service) may only be transported in an appropriate, stable packing.

4.2 Preparation

- Turn hand knob of pressure reducer anticlockwise until stop.
- Attach pressure reducer - make sure that connections threads are matching.

Do not use any lubricants since this would contaminate the pressure reducer and, in the case that oxygen or nitrous oxide is used, there is danger of combustion.

An internal filter is provided only to stop random contamination resulting from the installation of the regulator; an auxiliary upstream filter is recommended for use in all but the cleanest of media. Gaseous media should be free of excessive mois-

lers bei hohen Durchflussraten zu verhindern.

Das Leitungsnetz sorgfältig mit trockenem Inertgas spülen, oder das System evakuieren.

4.3 Betrieb

- Einlassventil langsam aufdrehen, Anschlussverschraubungen auf Dichtigkeit prüfen.
- Gebrauchsdruck einstellen:
- Handrad im Uhrzeigersinn drehen.
- Gebrauchsdruck reduzieren:
- Handrad gegen den Uhrzeigersinn drehen.

Beim Zurückdrehen sollte die Ausgangsseite des Druckminderers entlüftet werden.

Feineinstellungen sollten immer in Richtung Druckerhöhung erfolgen, um den genauen Einstellpunkt zu erreichen. Diese Druckminderer funktionieren mit allen Medien, die mit den angegebenen Werkstoffen verträglich sind.

4.4 Betriebsende

- Einlass schließen.
- Restliches Gas ganz verbrauchen oder vollständig ableiten.
- Handrad gegen den Uhrzeigersinn bis zum Anschlag drehen.

ture to prevent icing of the regulator at high flow rates.

Carefully flush the line network with dry inert gas or evacuate the system.

4.3 Operation


- Slowly open the inlet valve. Check connection for leak tightness.
- Adjust operating pressure:
- turn hand knob clockwise, read off the pressure at right-hand side pressure gauge.
- Reduce operating pressure:
- turn hand knob anticlockwise

During turning the hand knob anticlockwise the outlet side of the regulator should be vented to the ambient.


Final adjustment should be made in the direction of increasing pressure to obtain the most accurate set points. These regulators will operate with any liquid or gaseous media compatible with the wetted materials.

4.4 Shut-Down Actions

- Close inlet valve.
- Use up the remaining gas or drain completely.
- Turn hand knob counterclockwise until stop.

 **Beachte:** Ein Regler ist keine Absperrvorrichtung. Wenn der Regler nicht in Gebrauch ist sollte der Vordruck abgesperrt sein. Als Vorsichtsmaßnahme sollte ein Abblaseventil im Hinterdruck installiert sein, um die nachfolgenden Anlagenteile gegen zu hohen Auslassdruck zu schützen.


5 INSTANDHALTUNG

 Die Instandhaltung und Reparatur darf nur von geschultem Fachpersonal durchgeführt werden!


Bei normaler Beanspruchung wird empfohlen, alle 6 Monate eine Inspektion durchzuführen, bei der das Gerät äußerlich auf Schäden untersucht und auf Funktion geprüft wird.

Weiterhin wird empfohlen, alle 6 Jahre eine Generalüberholung bei TESCOM EUROPE durchführen zu lassen, die den Austausch aller Verschleißteile beinhaltet.

Bei ungewöhnlich starker Beanspruchung können kürzere Wartungsintervalle erforderlich sein.

 **Note:** A regulator is not intended to be used as a shut-off device. When the regulator is not in use, the inlet supply should be turned off. As a safety precaution, a pressure relief device should be installed downstream of the regulator to protect the process equipment in the event of a rise in outlet pressure.

5 MAINTENANCE

 The maintenance and repair may only be performed by trained experts!

The inspection is recommended every 6 months if a system has a normal duty cycle. The device is checked for outside damages and function.

Further overhaul and replacement of all wearing parts is recommended every 6 years.

More frequent maintenance may be necessary when the system is used under extreme conditions.

5.1 Gewährleistung, Kundendienst und Versand

Für alle Produkte der TESCOM EUROPE GMBH & CO. KG gilt eine Gewährleistung von 24 Monaten. Beim Betrieb mit giftigen oder korrosiven Gasen gilt eine verkürzte Gewährleistung von sechs Monaten.

Im übrigen verweisen wir auf den Abschnitt „Gewährleistung“ in unseren Geschäftsbedingungen auf dem Lieferschein.

Die Herstelleradresse finden Sie auf der letzten Seite dieser Gebrauchsanweisung.

Bitte setzen Sie sich vor einer Rücksendung von Reparatur- und Reklamationsware mit unserer Reparaturabteilung in Verbindung. Ebenfalls benötigen wir im Interesse unserer Mitarbeiter eine Erklärung, ob und mit welchen gesundheitsgefährdenden Stoffen das Gerät betrieben wurde und welche Maßnahmen (z. B. Spülen) erfolgt sind um eine Gefährdung bei der Reparatur auszuschließen.

Beachten Sie die Hinweise im Kapitel „Installation“ im Abschnitt „Transport und Verpackung“.

5.1 Warranty, Customer Service and Dispatch

All products of TESCOM EUROPE GMBH & CO. KG are guaranteed to be free from defects in materials and workmanship for a period of 24 months. When operating with toxic or corrosive gases a reduced warranty of 6 months is valid.

For more information see "Warranty" in our terms of business in the delivery note.

See the manufacturers' address on the last page of these instructions for use.

Before return of equipment for repair please contact TESCOM EUROPE GMBH & CO. KG. In interest of the employees health we also need a declaration about the possibility of toxic or harmful media which may have contaminated the unit returned to us and which steps have been taken to avoid danger to persons (e.g. purging).

Observe the instructions in chapter "Installation" in the section "Transport and Packing".

5.2 Einstellung des maximalen Ausgangsdruckes

Das Handrad des Druckminderers kann so eingestellt werden, dass der maximale Ausgangsdruck auf jeden Wert zwischen 50 und 100 % des spezifizierten Ausgangsdruckes eingestellt ist. Um diese Grenze einzustellen wird der Druckminderer an eine Druckgasversorgung angeschlossen mit einem Druckmesser, der den Ausgangsdruck des Druckminderers anzeigt. Auf den Druckminderer wird ein Eingangsdruck gegeben, der dem maximalen Eingangsdruck im späteren Betriebsfall entspricht. Die Kappe (003) wird vom Handrad abgenommen und die Mutter (112) mit einem geeig-

neten Werkzeug (13 mm Nuss) gelöst. Die Stellschraube (155) wird mit einem geeigneten Werkzeug im Uhrzeigersinn eingedreht, bis der angezeigte Ausgangsdruck 5 - 10 % höher ist als der geforderte limitierte Ausgangsdruck. Das Handrad (004) wird im Uhrzeigersinn aufgeschraubt, bis es gegen das Oberteil der Federhaube stößt, dann ungefähr eine 1/8 Drehung zurückgedreht und in dieser Stellung mit einer Hand gehalten. Die Mutter (112) wird dann gegen das Handrad mit einem Drehmoment von 7 Nm angezogen. Setzen Sie ein geeignetes Werkzeug wieder auf die Stellschraube und drehen Sie das Handrad mit der Stellschraube gemeinsam lose, bis es nicht mehr gegen die Federhaube geklemmt ist. Prüfen Sie nach, ob der Ausgangsdruck auf den geforder-

5.2 Setting Limit on Maximum Outlet Pressure

The hand knob of the regulator can be adjusted to limit the maximum outlet pressure attainable to any value between 50 and 100 % of the rated outlet pressure range. To set this limit, connect the regulator to a pressure source and a gauge to indicate the regulator outlet pressure. Apply an inlet pressure to the regulator equal to the maximum inlet pressure expected in service. Remove hole plug (003) from hand knob and loosen nut (112) using a suitable tool (13 mm socket). Turn adjusting screw (155) clockwise, with a suitable tool, until the indicated outlet pressure is 5 to 10 % higher

than the pressure at which the limit is desired. Spin hand knob (004) clockwise until it stops against top of bonnet; turn it back about 1/8 turn and hold it in this position with one hand; tighten nut (112) with 7 Nm torque value against hand knob. Reinsert suitable tool into adjusting screw and twist hand knob and adjusting screw counterclockwise simultaneously until they are no longer jammed against top of bonnet. Try adjusting hand knob clockwise to insure that it stops when outlet pressure reaches desired maximum pressure.

Warning: By placing and locking the handknob at a corresponding position on the adjusting screw or by placing and locking the adjusting screw at a corres-

ten Wert eingestellt ist, indem Sie das Handrad im Uhrzeigersinn gegen den Anschlag drehen.

Warnung: Bei einigen Geräten kann durch entsprechende Positionierung des Handrades auf der Stellspindel oder Konterung der Stellspindel ein weit höherer als der werksseitig eingestellte maximale Hinterdruck erreicht werden. Die Nutzung eines Druckminderers mit einem weit höheren als dem werksseitig vorgesehenen Hinterdruck kann folgende Konsequenzen nach sich ziehen:

- Die auf einen Wert nahe der Blocklänge zusammengedrückte Stellfeder zeigt eine stark veränderte Kennlinie mit negativer Auswirkung auf das Regelverhalten des Druckminderers

(z. B. unvollständiges Schließen des Druckmindererhauptventils, abzulesen an einem schleichenden Nach-/Ansteigen des Hinterdruckes).

- Druckmindererinnenteile werden Belastungen jenseits ihrer konstruktiven Auslegung unterzogen und somit möglicherweise bleibend verformt.

Schäden infolge stark überhöht eingestellten Hinterdruckes sind von jeglicher Gewährleistung ausgeschlossen.

poning position against the bonnet, the maximum back pressure of some regulator types can be increased to a value considerably higher than the maximum back pressure originally adjusted by TESCO EUROPE. Using a regulator with a back pressure considerably higher than the back pressure specific by the manufacturer may have the following consequences:

- a load spring compressed nearly to solid height has a different characteristic than an elongated spring, this may negatively affect the regulator's controlling function (the harshly compressed loadspring may prevent a complete shutoff of the main valve, the regulator would show creep).

- At the risk of their permanent deformation internal regulator parts are exposed to stresses beyond their design.


Damages caused by excessive back pressure setting are excluded from warranty.

5.3 Fehlersuche

1. Problem: Der Ausgangsdruck steigt nach dem Schließen des Ventils weiter an, ohne dass am Handrad gedreht wird.
Mögliche Ursache: Das Ventil (005) muss ersetzt werden, siehe Anweisungen im Kapitel Instandhaltung.
2. Problem: Undichtigkeit durch/oder am Ansatz der Federhaube.
Mögliche Ursache: Ungenügendes Drehmoment an der Federhaube (157). Ziehen Sie die Federhaube 3 mal mit dem erforderlichen (135 Nm) Drehmoment nach. Wenn die Undichtigkeit andauert prüfen Sie das Gehäuse auf Fehlstellen und Kratzer am Dichtradius, wo die Membran gegen das Gehäuse ab-

gedichtet wird. Bei Bedarf ist das Gehäuse oder die Membran zu ersetzen.


5.4 Ersatzteile

-  Bei Instandsetzungen sind nur Original-Ersatzteile zu verwenden. Austausch nur durch geschultes Personal!

5.3 Troubleshooting

1. Problem: The regulated pressure continues to increase after lock-up without a change in control knob position.
Possible cause: Valve (005) needs replacement; follow instructions in Maintenance section.
2. Problem: Leakage through or around edge of bonnet.
Possible cause: Insufficient torque on bonnet (157); retorque to specified value 3 times with 135 Nm. If leakage persists inspect for nicks and scratches on the radius where the diaphragm seats against the body. Replace body or diaphragm if nicked.

5.4 Spare Parts

-  Only original spare parts must be used for repair or overhaul. Replacement only by trained personnel!

6 ANHANG

6.1 Technische Daten 74-3000 Serie

Max. Eingangsdruck:	21, 42, 70 oder 240 bar
Regelbereiche:.....	948 mbar - 1 bar, 0.2 - 2, 0.2 - 4, 0.3 - 7 & 0.3 - 10 bar
Design Prüfdruck:	150% max. Eingangsdruck
Design Berstdruck:.....	400% max. Eingangsdruck
Heliumleckrate innen:	$<1 \times 10^9$ mbar l/s He
Betriebstemperatur:	
Vespel® Sitz.....	-40 °C bis +177 °C
PCTFE Sitz.....	-40 °C bis +93 °C
Teflon PFA® Sitz.....	-40 °C bis +71 °C
Durchflusskoeffizient:	$C_v = 0,5$
Vordruckabhängigkeit:.....	-1.3 %
Medienberührte Teile:	
Gehäuse:	316L VAR Edelstahl elektropoliert oder 316L VAR Edelstahl mit Precision Electro-Polish (P.E.P.)

6 APPENDIX

6.1 Technical Data 74-3000 Series

Max. rated inlet pressure:	21, 42, 70 or 240 bar
Outlet pressure ranges:.....	948 mbar - 1 bar, 0.2 - 2, 0.2 - 4, 0.3 - 7 & 0.3 - 10 bar
Design proof pressure.....	150% of rated pressure
Design burst pressure.....	400% of rated pressure
certified maximum inboard leak rate	$<1 \times 10^9$ mbar l/s He
operating temperature:	
Vespel® seat	-40 °C to +177 °C
PCTFE seat	-40 °C to +93 °C
Teflon PFA® seat	-40 °C to +71 °C
Flow capacity	$C_v = 0.5$
Decaying inlet characteristic.....	-1.3 %
Media contact materials:	
Body:	316L VAR SST with electropolish or 316L VAR SST with Precision Electro-Polish (P.E.P.)

Membran: Hastelloy®
 Ventilstößel, Dichtung & sonstige Teile: 316 Edelstahl
 Ventilsitz: 240 bar Vespel®
 70 bar PCTFE
 42 bar Teflon PFA®
 Oberflächengüte innen: Ra 0,13 oder Ra 0,25 µm
 Anschlüsse: Geschweißte VCR® Verschraubung
 Rohrenden
 High Purity Internal Connections (H.P.I.C.)
 (innenliegender Anschluss zur Aufnahme von drehbaren
 VCR® Druckschrauben (oder gleichwertigen))
 Gewicht: 1,5 kg

Bitte beachten Sie: Modifikationen können abweichende Werte bei den vorher genannten Technischen Daten haben. Modifikationen erkennen Sie an den zusätzlichen 3 Ziffern am Ende der Bestellnummer z.B. 74-30XXXXXX-YYY. Weitere Informationen hierzu erhalten Sie bei ihrem Händler.

Diaphragm: Hastelloy®
 Stem, seal & remaining parts: 316 Stainless Steel
 Valve seat: 240 bar Vespel®
 70 bar PCTFE
 42 bar Teflon PFA®
 Internal Surface Finish: 0.13 or 0.25 micrometer
 Connections: Welded female or male VCR®
 Tube stubs
 High Purity Internal Connections (H.P.I.C.)
 (internal style of VCR®, compatible with male swivel VCR®)
 Weight: 1.5 kg

Please note: Modifications could have different technical data. Modifications are marked with 3 extra figures at the end of the order no. e.g. 74-30XXXXXX-YYY. For further information please consult factory.

6.2 Technische Daten 74-3800 Serie

Max. Eingangsdruck:	42, 70, 240 bar
Regelbereiche:	0 - 2, 0 - 4, 0 - 7 & 0 - 10 bar
Design Prüfdruck:	150% of max. Eingangsdruck
Heliumleckrate innen:	< 1 x 10 ⁻⁹ mbar l/s He
Betriebstemperatur:	
Vespel®:	-40 °C bis +177 °C
PCTFE:	-40 °C bis +93 °C
Teflon PFA®:	-40 °C bis +71 °C
Durchflusskoeffizient:	C _v = 0,5
Vordruckabhängigkeit:	-1.3 %
Medienberührte Teile:	
Gehäuse:	316L VAR Edelstahl elektropoliert oder 316L VAR Edelstahl mit Precision Eletro-Polish (Ra 0,25 µm oder Ra 0,13 µm Oberflächengüte)
Membran:	316L Edelstahl

6.2 Technical Data 74-3800 Series

Max. rated inlet pressure:	42, 70, 240 bar
Outlet pressure ranges:	0 - 2, 0 - 4, 0 - 7 & 0 - 10 bar
Design proof pressure:	150% of max. rated pressure
Certified maximum inboard leak rate:	< 1 x 10 ⁻⁹ mbar l/s He
Operating temperature:	
Vespel®:	-40 °C to +177 °C
PCTFE:	-40 °C to +93 °C
Teflon PFA®:	-40 °C to +71 °C
Flow capacity:	C _v = 0.5
Decaying inlet characteristic:	-1.3 %
Media contact materials:	
Body	316L VAR SST with electropolish or 316L VAR SST with Precision Eletro-Polish (Ra 0.25 µm oder Ra 0.13 µm finish)
Diaphragm:	316L Stainless Steel

Ventilsitz: Vespel® (240 bar Eingang)
 PCTFE (40, 70 bar Eingang)
 Teflon PFA® (40 bar Eingang)

Sonstige Teile:..... 316 Edelstahl

Oberflächengüte innen Ra 0,25 oder 0,13 µm

Anschlüsse: Geschweißte VCR® Verschraubung
 Rohrenden
 geschweißte Klemmringe
 High Purity Internal Connections (H.P.I.C.)
 (innenliegender Anschluss zur Aufnahme von drehbaren
 VCR® Druckschrauben (oder gleichwertigen))

Gewicht: 1,5 kg

Bitte beachten Sie: Modifikationen können abweichende Werte bei den vorher genannten Technischen Daten haben. Modifikationen erkennen Sie an den zusätzlichen 3 Ziffern am Ende der Bestellnummer z.B. 74-38XXXXXX-YYY. Weitere Informationen hierzu erhalten Sie bei ihrem Händler.

Valve seat: Vespel® (240 bar Inlet)
 PCTFE (40, 70 bar Inlet)
 Teflon PFA® (40 bar Inlet)

Remaining parts:..... 316 Stainless Steel

Internal Surface Finish..... 0.25 or 0.13 micrometer

Connections: Welded female or male VCR®
 Tube stubs
 Copression
 High Purity Internal Connections (H.P.I.C.)
 (internal style of VCR®, compatible with male swivel VCR®)

Weight: 1.5 kg

Please note: Modifications could have different technical data. Modifications are marked with 3 extra figures at the end of the order no. e.g. 74-38XXXXXX-YYY. For further information please consult factory.

6.3 Technische Daten 23-3 Serie

Max. Eingangsdruck:	10 bar, 17 bar oder 69 bar
Regelbereiche:	0 - 2, 0 - 4, 0 - 7 bar
Design Prüfdruck:	150% of max. Eingangsdruck
Heliumleckrate innen:	$< 1 \times 10^{-9}$ mbar l/s He
Betriebstemperatur:	
PCTFE Sitz:	-40 °C bis +93 °C
Teflon® Sitz:	-40 °C bis +71 °C
Durchflusskoeffizient:	$C_v = 1,8$
Medienberührte Teile:	
Gehäuse:	316L VAR Edelstahl elektropoliert oder 316L VAR Edelstahl mit Precision Eletro-Polish (P.E.P.)
Membran:	316L Edelstahl
Ventilstößel:	316L Edelstahl

6.3 Technical Data 23-3 Series

Max. rated inlet pressure:	10 bar, 17 bar oder 69 bar
Outlet pressure ranges:	0 - 2, 0 - 4 & 0 - 7 bar
Design proof pressure:	150% of max. rated pressure
Certified maximum inboard leak rate:	$< 1 \times 10^{-9}$ mbar l/s He
Operating temperature:	
PCTFE seat:	-40 °C to +93 °C
Teflon® seat:	-40 °C to +71 °C
Flow capacity:	$C_v = 1.8$
Media contact materials:	
Body	316L VAR SST with electropolish or 316L VAR SST with Precision Eletro-Polish (P.E.P.)
Diaphragm:	316L Stainless Steel
Stem:	316L Stainless Steel

Ventilsitz: PCTFE oder Teflon®
 Dichtung: 316 Edelstahl
 Sonstige Teile: 316 Edelstahl
 Oberflächengüte innen Ra 0,25 oder Ra 0,13 µm
 Anschlüsse: Geschweißte VCR® Verschraubung
 Rohrenden
 High Purity Internal Connections (H.P.I.C.)
 (innenliegender Anschluss zur Aufnahme von drehbaren
 VCR® Druckschrauben (oder gleichwertigen))
 Gewicht: 1,5 kg

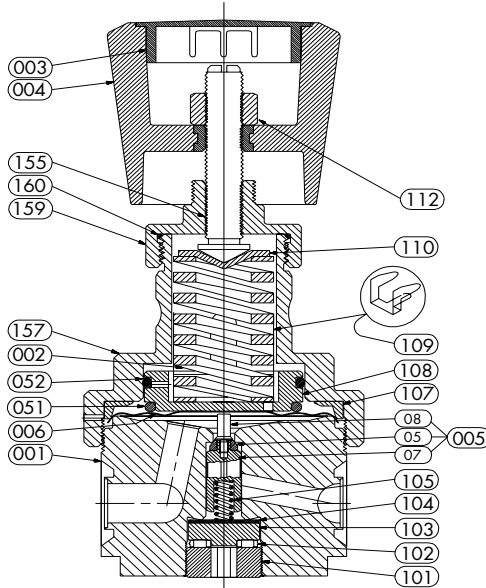
Bitte beachten Sie: Modifikationen können abweichende Werte bei den vorher genannten Technischen Daten haben. Modifikationen erkennen Sie an den zusätzlichen 3 Ziffern am Ende der Bestellnummer z.B. 23-3XXXXXXXXXXXX-YYY. Weitere Informationen hierzu erhalten Sie bei ihrem Händler.

Valve seat: PCTFE or Teflon®
 Seal: 316 Stainless Steel
 Remaining parts: 316 Stainless Steel
 Internal Surface Finish: Ra 0.25 or Ra 0.13 micrometer
 Connections: Welded female or male VCR®
 Tube stubs
 High Purity Internal Connections (H.P.I.C.)
 (internal style of VCR®, compatible with male swivel VCR®)
 Weight: 1.5 kg

Please note: Modifications could have different technical data. Modifications are marked with 3 extra figures at the end of the order no. e.g. 23-3XXXXXXXXXXXX-YYY. For further information please consult factory.

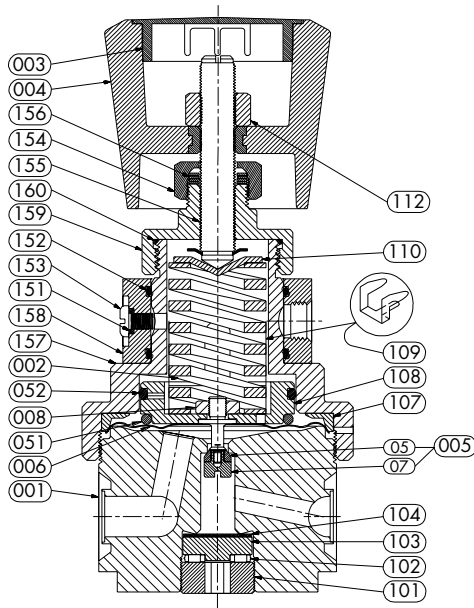
**6.4 Zusammenstellungs-
zeichnung 74-3000
Serie**

**6.4 Assembly drawing
74-3000 Series**



**6.5 Zusammenstellungs-
zeichnung 74-3800
Serie**

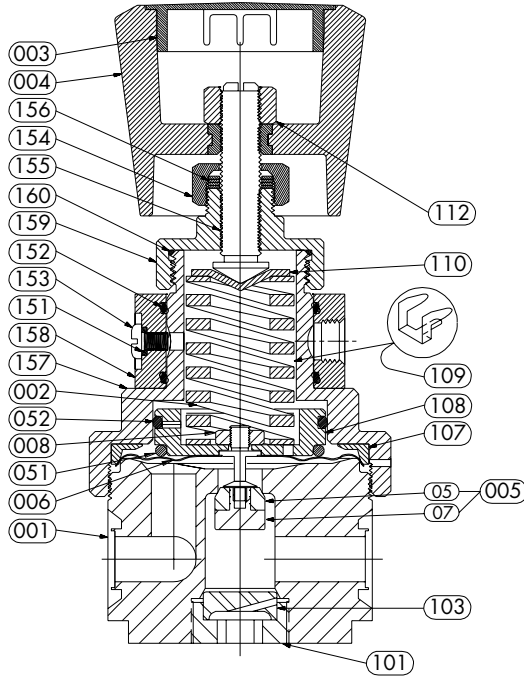
**6.5 Assembly drawing
74-3800 Series**



Europe and Middle East only

**6.6 Zusammenstel-
lungszeichnung
23-3 Serie**

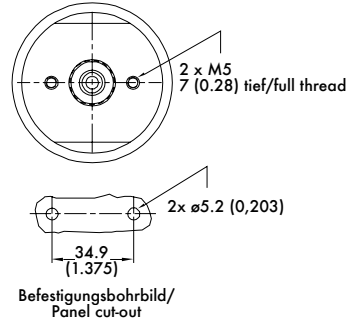
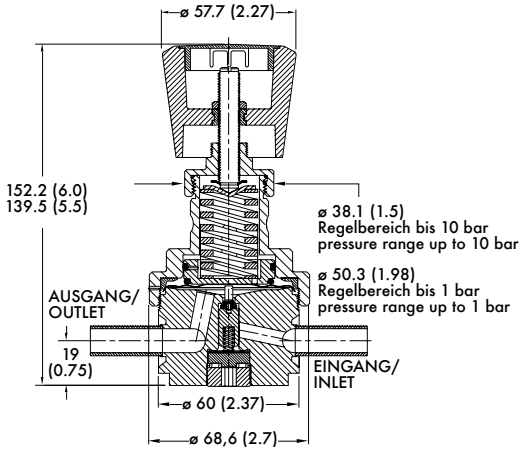
**6.6 Assembly drawing
23-3 Series**



Europe and Middle East only

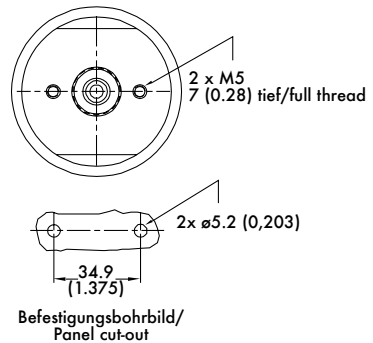
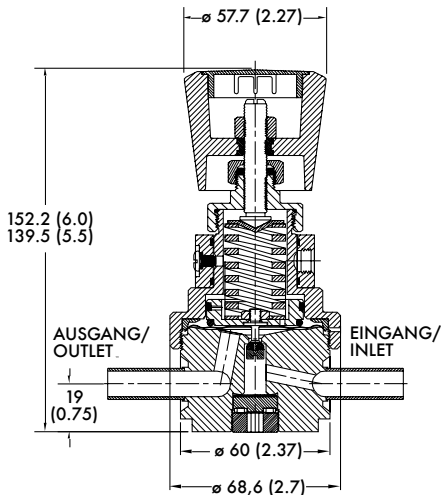
6.7 Abmessungen 74-3000 Serie

6.7 Dimensions 74-3000 Series



6.8 Abmessungen 74-3800 Serie

6.8 Dimensions 74-3800 Series

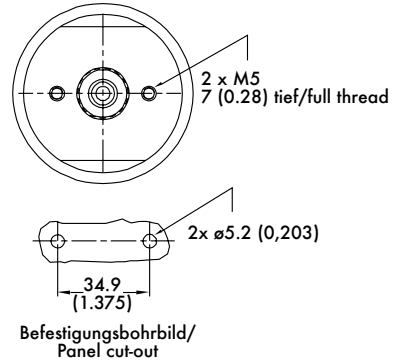
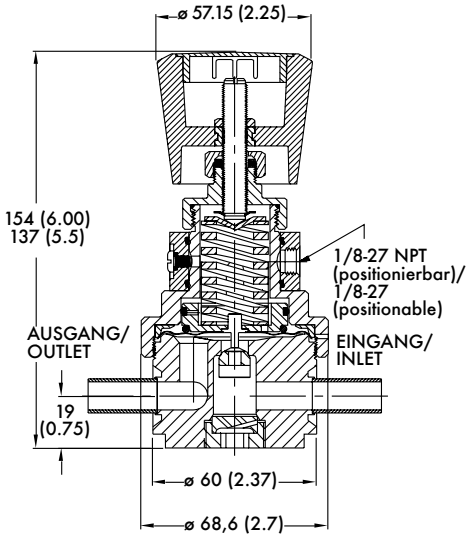


Maße in mm (inch)/
Dimensions in mm (inch)

Europe and Middle East only

6.9 Abmessungen 23-3 Serie

6.9 Dimensions 23-3 Series



Maße in mm (inch)/
Dimensions in mm (inch)

TESCOM EUROPE GMBH & CO. KG

An der Trave 23 - 25 • D-23923 Selmsdorf • Germany
Tel: +49 (0) 3 88 23 / 31-0 • Fax: +49 (0) 3 88 23 / 31-199
eu.tescom@emerson.com • www.tescom-europe.com



TESCOM



EMERSONTM
Process Management

04/08 GA D43455 AEZ. 07