

# Gebrauchsanweisung Instruction for Use

## Feindruckminderer Regulus 3 Pressure Reducer Regulus 3



Europe and Middle East only

DOP-SMD50623XDE2

# TESCOM

# INHALT

<b>1</b>	<b>Produktbeschreibung .....</b>	<b>3</b>
1.1	Spezielle Eigenschaften .....	3
1.2	Aufbau und Wirkungsweise ....	3
<b>2</b>	<b>Hinweise zur Gebrauchsanweisung.....</b>	<b>4</b>
2.1	Behandelte Typen .....	4
2.2	Personenkreis .....	4
2.3	Verbesserungen .....	5
2.4	Symbole .....	6
<b>3</b>	<b>Sicherheit.....</b>	<b>6</b>
3.1	Sicherheitshinweise .....	6
3.2	Verwendung.....	8
3.3	Vorschriften und Richtlinien.....	9
<b>4</b>	<b>Installation .....</b>	<b>10</b>
4.1	Transport und Verpackung ....	10
4.2	Vorbereitung .....	10
4.3	Montage.....	10

<b>5</b>	<b>Betrieb.....</b>	<b>11</b>
5.1	Dichtheit prüfen .....	11
5.2	Inbetriebnahme.....	12
5.3	Außerbetriebnahme .....	12
<b>6</b>	<b>Instandhaltung .....</b>	<b>13</b>
6.1	Störungsbeseitigung .....	14
6.2	Gewährleistung, Kundendienst und Versand.....	15
<b>7</b>	<b>Anhang .....</b>	<b>16</b>
7.1	Technische Daten .....	16
7.2	Abmessungen .....	17

---

# CONTENTS

<b>1</b>	<b>Product Description .....</b>	<b>3</b>
1.1	Special Features .....	3
1.2	Principle Design and Function..	3
<b>2</b>	<b>Instructions for Use .....</b>	<b>4</b>
2.1	Scope.....	4
2.2	Referred Persons .....	4
2.3	Improvement .....	5
2.4	Symbols.....	6
<b>3</b>	<b>Safety.....</b>	<b>6</b>
3.1	Safety Instructions .....	6
3.2	Use .....	8
3.3	Regulations and Rules.....	9
<b>4</b>	<b>Installation .....</b>	<b>10</b>
4.1	Transport and Packing .....	10
4.2	Preparation .....	10
4.3	Assembly .....	10

<b>5</b>	<b>Operation.....</b>	<b>11</b>
5.1	Leakage check.....	11
5.2	Initiation .....	12
5.3	Putting out of Operation.....	12
<b>6</b>	<b>Maintenance.....</b>	<b>13</b>
6.1	Troubleshooting .....	14
6.2	Warranty, Customer Service and Dispatch .....	15
<b>7</b>	<b>Appendix .....</b>	<b>16</b>
7.1	Technical Data.....	16
7.2	Dimensions .....	17

# 1 **PRODUKT BESCHREIBUNG**

## 1.1 **Spezielle Eigenschaften**

TESCOM EUROPE Feindruckminderer Regulus 3 ist ein Geräte, das bestimmt ist, den Eingangsdruck, selbst bei geringen Entnahmen, auf einen niedrigen Gebrauchswert herabzusetzen. Es kann sowohl in zentralen Gasversorgungsanlagen oder, eingebaut in Maschinen, als Entnahmestellendruckminderer, als auch mit Hilfe eines zusätzlichen Druckminderers an Gasflaschen eingesetzt werden. Der Feindruckminderer Regulus 3 ist nur in Messing lieferbar. Aufgrund seines großen Totvolumens und der großen Membran ist es für hochreine Gase nur bedingt einsetzbar.

## 1.2 **Aufbau und Wirkungsweise**

Die allgemeine Wirkungsweise eines Druckminderers ist, dass ein Ventil abhängig von einem gewünschten Druck betätigt wird. Dies erfolgt in der Weise, dass das Ventil geschlossen wird, wenn der Wert des Druckes über den Sollwert ansteigt, und geöffnet wird, wenn der Wert des Druckes unter den Sollwert fällt. Die Kraft für die Betätigung des Ventils wird vom Medium durch eine Sollwertabweichung über die Membran aufgebracht. Aufgrund der bei niedrigen Drücken geringen zulässigen Sollwertabweichung ist bei dem Feindruckminderer Regulus 3 die Membran sehr groß gehalten und über einen Hebel mit dem

---

# 1 **PRODUCT DESCRIPTION**

## 1.1 **Special Features**

TESCOM EUROPE pressure reducer Regulus 3 is designed for applications where very low outlet pressure is requested in combination also with low flows. This unit can be used as „Point of Use“ regulator in central gas systems as well as in machines or in combination with a first stage reducer as cylinder pressure reducer. These reducer are available only in brass. Because of the comparatively large internal volume and because of the large non-metallic diaphragm it is suitable for high purity gases only under certain conditions.

## 1.2 **Principle Design and Function**

Generally a pressure reducer functions in that way that a valve is operated in accordance with the adjusted outlet pressure. The valve is closed if the outlet pressure increases above an adjusted value and to open the valve if the outlet pressure decreases below the adjusted value. The force for the operation of the valve is taken from the medium via a pressure deviation force of the diaphragm. Because of these pressure deviations are extremely small at very low outlet pressures, this reducer Regulus 3 has large diaphragms and an additional

Regelventil verbunden. Zur Verringerung der Diffusion durch die Membran ist der Feindruckminderer Regulus 3 mit einer zusätzlichen Teflon®-Folie ausgerüstet.

## **2 HINWEISE ZUR GEBRAUCHSANWEISUNG**

### **2.1 Behandelte Typen**

Diese Gebrauchsanweisung gilt für den TESCOM EUROPE Feindruckminderer Regulus 3, D50708.

### **2.2 Personenkreis**

Diese Gebrauchsanweisung wendet sich an alle Personen, die die o. g. Armaturen installieren, bedienen und instand halten. Sie setzt voraus, dass die Personen mit den allgemeinen Regeln und Sicherheitsmaßnahmen im Umgang mit Gasen und Gasarmaturen vertraut sind.

Versuchen Sie nicht, die Armaturen zu bedienen, wenn Sie nicht wenigstens die

---

lever to activate the valve. To reduce the gas diffusion the reducer Regulus 3 has an additional Teflon® foil on the wetted side of the diaphragm.

## **2 INSTRUCTIONS FOR USE**

### **2.1 Scope**

These instructions for use is applicable to TESCOM EUROPE pressure reducer Regulus 3, D50708.

### **2.2 Referred Persons**

These instructions for use refer to all persons who install, operate and maintain the above mentioned units. It is required that the people are familiar with the general rules and safety regulations concerning handling gas and gas fittings. Do not try to operate units, if you have not read and understood Chapter 3 "Safety" and Chapter 5 "Operation" at least.

Kapitel 3 "Sicherheit" und Kapitel 5 "Betrieb" gelesen und verstanden haben.

Die TESCO M EUROPE GMBH & CO. KG gestattet unter bestimmten Voraussetzungen die Installation und Instandhaltung durch Personen, die nicht der TESCO M EUROPE GMBH & CO. KG angehören. Die Voraussetzungen hierfür sind, dass es sich dabei um geschultes Fachpersonal handelt und die in Kapitel 4 "Installation" und Kapitel 6 "Instandhaltung" enthaltenen Angaben beachtet werden.

Vergewissern Sie sich, dass diese Anleitung zum Bedienungspersonal gelangt! Auf Anfrage erhalten Sie weitere Exemplare.

---

Under certain conditions TESCO EUROPE GMBH & CO. KG permits the installation and maintenance via persons, who are not employed by TESCO EUROPE GMBH & CO. KG. The conditions are as follows, the skilled personnel must be trained and the instructions and information given in Chapter 4 "Installation" and Chapter 6 "Maintenance" must be observed.

Make sure that the operating personnel is informed about these instructions! Further copies are available on request.

## 2.3 Verbesserungen

Wenn Sie Verbesserungsvorschläge haben, die das Produkt oder die Gebrauchsanweisung betreffen, freuen wir uns, wenn Sie uns diese mitteilen. Sowohl unsere Produkte als auch die Gebrauchsanweisungen werden ständig weiterentwickelt. Die Anschrift und Telefonnummer der TESCO M EUROPE GMBH & CO. KG finden Sie auf der letzten Seite dieser Gebrauchsanweisung.

## 2.3 Improvement

If you have suggestions for improvement concerning the product or the instructions for use, we would be glad to consider them. Our products as well as the instructions for use are steadily in development. You will find the address and telephone number of TESCO EUROPE GMBH & CO. KG on the last page of these instructions for use.

## 2.4 Symbole



Dieses Symbol weist auf besondere Angaben bzw. Ge- und Verbote zur Schadensverhütung hin. Diese Hinweise dienen der Arbeitssicherheit!



Dieses Symbol steht vor besonders wichtigen Hinweisen zur Einhaltung von Vorschriften oder wenn die Gefahr einer Sachbeschädigung besteht.



Dieses Symbol bedeutet öl- und fettfrei.

## 3 SICHERHEIT

### 3.1 Sicherheitshinweise

Bringen Sie sich selbst und andere nicht in Gefahr. Lesen Sie die nachfolgenden Sicherheitshinweise, bevor Sie die Armaturen installieren, bedienen oder instand halten. Sie dienen der Vermeidung von Gefahren für Mensch und Anlage.

Der Umgang mit Technischen Gasen – insbesondere mit brennbaren, selbstentzündlichen oder giftigen Gasen – erfordert Sachkenntnis, die Beachtung dieser Gebrauchsanweisung und besondere Sicherheitsmaßnahmen. Darüber hinaus müssen gegebenenfalls Vorschriften und Richtlinien beachtet werden, die am Ende dieses Kapitels im Abschnitt "Vorschriften und Richtlinien" aufgeführt sind.

## 2.4 Symbols



This symbol points to special data and/or rules and prohibitions concerning damage precaution. These instructions are important for working safety!



This symbol identifies important instructions/regulations or in case of property damage danger.



This symbol means free from oil and grease

## 3 SAFETY

### 3.1 Safety Instructions

Do not endanger yourself and other people. Please read the following safety instructions before performing installation, operation and maintenance of fittings. They enable to avoid dangers to people and units.

Handling of technical gases – especially flammable or toxic gases – requires knowledge of the subject, observation of instructions for use and special safety measures. In addition, regulations and rules provided at the end of this chapter "Regulations and Rules" must be followed as applicable.

Verwenden Sie die Armaturen nur bestimmungsgemäß (siehe nächsten Abschnitt "Verwendung"). Das gleiche gilt für das damit verwendete Gas: unsachgemäße Verwendung kann eine Beschädigung der Anlage oder Verletzung und sogar den Tod von Personen zur Folge haben.

Setzen Sie Gasüberwachungsgeräte ein, wenn Sie mit gefährlichen Gasen arbeiten. Die Geräte entdecken Lecks und warnen das Personal.

Tragen Sie Gasmasken, Schutzbrille und Sicherheitshandschuhe, wenn Sie mit giftigen Gasen arbeiten und sorgen Sie für gute Durchlüftung. Stellen Sie sicher, dass Abzugsöffnungen nicht verstopfen können.

Einige Gase können zum Ersticken führen, weil sie den Sauerstoff aus der Luft verdrängen. Achten Sie auf gute Belüftung, wenn sie derartige Gase verwenden. Es ist sehr empfehlenswert, Detektoren zu installieren, die bei Sauerstoffmangel am Arbeitsplatz Alarm geben.

Bei brennbaren und/oder giftigen Gasen muss sichergestellt sein, dass sowohl das entnommene Gas als auch das im Fehlerfall aus dem Abblaseventil strömende Gas gefahrlos abgeleitet wird.

Öl und Fett dürfen niemals an Gasregelanlagen verwendet werden. Öl und Fett entzünden sich leicht und können mit einigen unter Druck stehenden Gasen heftig reagieren. In speziellen Fällen können Schmiermittel verwendet werden, die dann aber für den jeweiligen Einsatzfall angegeben sind.

---

Use these units only as intended (see the next section "Use"). The same is valid for the used gas: improper use can cause damage of the unit or injury and even death of persons.

Use gas detection devices, if you work with dangerous gases. The devices detect leakage and warn the personnel.

Wear gas mask, protection glasses and protection gloves, if you work with toxic gases and provide good ventilation. Make sure that venting openings are not clogged.

Some gases can cause suffocation, because they displace oxygen from air.

Ensure good ventilation, if you work with these gases. It is recommended to install detectors which give an alarm if there is a lack of oxygen at the working place.

When using fuel and/or toxic gases ensure, that the used gas as well as the gas escaping from the relief valve or somewhere else in case of fault is safely let off. A relief valve can be installed in first stage reducer additionally used.

Oil and grease may never be used at gas control units. Oil and grease ignite easily and can intensely react with some gases under pressure. In special cases greases can be used, which are specified for the corresponding application.

### Spezielle Sicherheitshinweise für Feindruckminderer

Sind Geräte an die Feindruckminderer angeschlossen, muss durch gesonderte Schutzeinrichtungen sichergestellt sein, dass sich im Falle einer Fehlbedienung oder Störung in der Druckregelung in ihnen kein gefährlicher Druck aufbauen kann. Der Feindruckminderer selbst hat kein Abblaseventil.

## 3.2 Verwendung

Der Feindruckminderer Regulus 3 dient der Erzeugung eines niedrigen Druckes, der weitgehend von Eingangsdruckschwankungen unabhängig ist und auch bei geringen Entnahmen sauber ausgeregelt wird. Bitte berücksichtigen Sie, dass

sich wegen der niedrigen Ausgangsdrücke selbst kleinste Strömungswiderstände am Ausgang direkt auf die Durchflussmenge auswirken.

Die Druckminderer sind nicht als Durchflussregelelement verwendbar.

Generell ist vom Kunden zu prüfen, ob die angegebenen Werkstoffe für das Einsatzmedium geeignet sind. Die Verwendung mit giftigen Gasen ist nur zulässig, wenn die Verträglichkeit mit den Gerätewerkstoffen ausreichend geprüft ist und geeignete Vorsichtsmaßnahmen gemäß Abschnitt 3.1 getroffen sind. Die Verwendung mit korrosiven Gasen ist nicht zulässig.

Die im Anhang unter „Technische Daten“ aufgeführten Grenzwerte müssen einge-

### Special safety instructions for regulators

Any units which are connected to the Regulus have to be protected by separate protective devices against excessive pressure from Regulus by mishandling or malfunction. The Regulus itself has no pressure relief valve.

## 3.2 Use

The reducer Regulus 3 gives exact low pressure values, practically independent from inlet pressure variations and also at low flow values. This reducer must not be used as flow metering devices. Please note that due to the very low outlet pres-

sure even the smallest flow resistance at the outlet reduces directly the flow values.

Generally, the customer has to check the compatibility of the specified reducer materials with the used gas. The reducer must only be used for toxic gases if the material compatibility is sufficiently verified and suitable safety measures are taken according to section 3.1. The reducer must not be used with corrosive gases.

The user has to pay attention to the limits given in chapter „Technical Data“ concerning pressures, temperatures and



halten werden (zulässige Drücke sowie Betriebstemperaturen von Umgebung und Medium). Die relative Luftfeuchte in der Umgebung der Entnahmestelle darf 90% bei 20° C nicht überschreiten. Der Feindruckminderer darf keiner zu starken Umgebungsverschmutzung, z. B. große Mengen Staub, hohe Salz- und Säureanteile sowie andere korrosive Anteile ausgesetzt werden. Das Medium muss trocken und sauber sein. Der Druckminderer kann als Entnahmestelle, Leitungsgerät oder mit einem geeigneten Eingangsdruckminderer an der Flasche verwendet werden.

### 3.3 Vorschriften und Richtlinien

Folgende Vorschriften und Richtlinien müssen einsatzbedingt von Fall zu Fall beachtet werden:

1. Grundsätze der Prävention (BGV A1)
2. Betreiben von Arbeitsmitteln (BGR 500)
3. Richtlinie für Laboratorien (BGR 120)
4. Richtlinie für die Verwendung von Flüssiggas (ZH 1/455)
5. Betriebssicherheitsverordnung (BetrSichV)
6. Merkblätter "Gefährliche Arbeitsstoffe"
7. Hinweise der Lieferanten und Hersteller der Druckgase

medium. The relative humidity of the ambient air shall be lower than 90% at 20 °C. This reducer also shall not be subjected to high ambient air contamination like dust, salt and acid percentages and other corrosive media. The used gas shall be dry and pure.

The reducer can be used as „Point of Use“, „in line“, or with a suitable first stage reducer on a gas cylinder.

### 3.3 Regulations and Rules

The national rules and regulations concerning the handling of:

- compressed gases
- toxic gases
- flammable gases

are to be observed.

In other countries equipment or other regulations may be valid.


## 4 INSTALLATION

### 4.1 Transport und Verpackung

Die Anschlussöffnungen des Feindruckminderers sind oft zum Transport mit Kappen verschlossen, um das Eindringen von Schmutzpartikeln zu verhindern. Entfernen Sie die Kappen erst unmittelbar vor der Montage.

Im Falle einer späteren Demontage sollten die Anschlussöffnungen vor einer Lagerung oder einem Transport wieder verschlossen werden. Dies kann behelfsweise auch mit einem Streifen geeigneten Klebandes geschehen, der über die Öffnungen geklebt wird. Dabei ist zu beachten, dass bei Wiederverwendung keine Klebstoffreste an den gasberührten Oberflächen zurückbleiben.

### 4.2 Vorbereitung

 Die Installation darf nur von Fachpersonal durchgeführt werden!

Spülen Sie das Leitungsnetz sorgfältig mit trockenem Inertgas oder evakuieren Sie es.

Kontrollieren Sie vor der Installation anhand des Typenschildes, ob das Gerät für den vorgesehenen Verwendungszweck geeignet ist (Gasart, Druck).

### 4.3 Montage

Beachten Sie bitte die Einbaulage. In der Normallage zeigt der Federdeckel mit Handrad nach unten. Bei anderen Einbaulagen kann die Regelfähigkeit und/oder die Zeit zwischen den Über-


## 4 INSTALLATION

### 4.1 Transport and Packing

The port openings of the Regulus 3 are often closed via hole plugs to prevent contamination with dirt particles. Remove plugs just before the assembly.

In the case of later disassembly close the port openings again before storing or transporting the panel. Temporarily it can also be done by sticking a strip of adhesive tape to the port opening.

### 4.2 Preparation

 The installation shall only be performed by the skilled personnel!

Carefully flush the line network with dry inert gas or evacuate it.

Before installation, check label to ensure that the pressure reducer can be used for the specified purpose (gas type, pressure).

### 4.3 Assembly

Observe the installation position. On this reducer type the hand knob always should show downwards. Other positions may cause deviations or shorter time between overhauls.

holungen nachteilig beeinflusst werden.

Benutzen Sie zur Montage nur geeignetes Werkzeug (z. B. Gabelschlüssel, keine Rohrzange) in der richtigen Größe.

Überprüfen Sie vor der Montage die Gewinde. Verwenden Sie nur die passenden Verschraubungen und stellen Sie sicher, dass diese sauber und unbeschädigt sind.

Schützen Sie den Feindruckminderer gegen das Eindringen von Verunreinigungen, wie Mörtel und Zementstaub. Verwenden Sie dazu z. B. Schutzkappen.

Use only appropriate tool of the proper size (e. g. fork wrench, no gas wrench).

Check the thread before mounting. Use only the suitable screw plugs and make sure that they are clean and not damaged.

Protect the regulator against the ingress of dirt, such as mortar and cement dust. Use e.g. safety caps for protection.

## 5 BETRIEB

Überprüfen Sie vor der Erstinbetriebnahme, ob alle Verbindungen fest angeschraubt sind. Lassen Sie alle Rohrleitungen, Armaturen und Druckgasflaschen von einem Sachkundigen auf Dichtheit und Funktion überprüfen.

Ventile stets langsam öffnen und schließen.

### 5.1 Dichtheit prüfen

1. Handrad des Druckminderers behutsam bis zum Anschlag nach links drehen (entgegen dem Uhrzeigersinn).
2. Ausgangsventil schließen. Ist kein Ausgangsventil vorhanden, Abgang auf andere Weise (Verschlussstopfen!) dicht setzen.
3. Eingangsventil öffnen bzw. Gerät mit Druck aus der zentralen Versor-

## 5 OPERATION

Before first operation check if all connections are tightened. Check all piping, components and gas cylinders for leakage and function by a specialist.

Always open and close valves slowly.

### 5.1 Leakage check

1. Turn hand knob of pressure reducer carefully counterclockwise until mechanical stop.
2. Close the outlet suitably (by plug or valve).
3. Turn on slowly inlet supply pressure
4. Turn hand knob clockwise to reach the desired maximum outlet pressure.

- gungsleitung beaufschlagen.
4. Mit dem Handrad durch rechtsdrehen (im Uhrzeigersinn) den höchsten gewünschten Ausgangsdruck einstellen.
  5. Druckwert notieren.
  6. Überprüfung der äußeren Dichtheit: alle Verschraubungen mit geeigneter Dichtprüflösung überprüfen.
  7. Überprüfung der inneren Dichtheit: der Ausgangsdruckwert darf bei stabilisierter Temperatur in einem Zeitraum von 10 Minuten nicht sichtbar ansteigen.

## 5.2 Inbetriebnahme

1. Handrad des Druckminderers behutsam bis zum Anschlag nach links drehen (entgegen dem Uhrzeigersinn).

2. Ausgangsventil schließen bzw. Verbraucher anschließen.
3. Eingangsventil öffnen.
4. Benötigten Druck durch Drehen des Handrads im Uhrzeigersinn einstellen (Manometer beobachten).
5. Gegebenenfalls am Verbraucher Durchfluss einregeln.

### 5.3 Außerbetriebnahme

Wenn keine Wartungs- oder Instandhaltungsarbeiten durchgeführt werden sollen:

1. Eingangsventil schließen.
2. Handrad des Druckminderers behutsam bis zum Anschlag nach links drehen (entgegen dem Uhrzeigersinn).

5. Note the pressure value.
6. Check of external leakage: Check all fittings and connections with suitable leak test solution.
7. Check of internal leakage; after temperature in the unit is stabilized, the outlet pressure indicated on the gauge must not visibly rise within 10 minutes.

## 5.2 Initiation

1. Turn hand knob carefully counterclockwise until mechanical stop.
2. Connect user system.
3. Apply suitable inlet pressure to the Regulus.

4. Adjust required outlet pressure by turning hand knob clockwise (observe pressure gauge).
5. Adjust user flow if needed.

### 5.3 Putting out of Operation

When no maintenance has to be carried out:

1. Close gas supply.
2. Vent gas inside the Regulus and turn hand knob counterclockwise until mechanical stop.
3. Close outlet valve.

sinn), dabei das im Feindruckminderer befindliche Gas abströmen lassen.

3. Ausgangsventil schließen.

Wenn Wartungs- oder Instandhaltungsarbeiten durchgeführt werden sollen:


1. Eingangsventil schließen
2. Handrad des Druckminderers behutsam bis zum Anschlag nach links drehen (entgegen dem Uhrzeigersinn), dabei das im Druckminderer befindliche Gas abströmen lassen.
3. Gerät abnehmen und Anschlüsse verschließen.

---

When maintenance has to be carried out:

1. Close gas supply.
2. Vent gas inside the Regulus and turn hand knob counterclockwise until mechanical stop.
3. Dismount Regulus from system.

## 6 INSTANDHALTUNG


 Die Instandhaltung darf nur von geschultem Fachpersonal durchgeführt werden!

Bei normaler Beanspruchung wird empfohlen, alle 6 Monate eine Inspektion durchzuführen, bei der das Gerät äußerlich auf Schäden untersucht und auf Funktion geprüft wird.

Weiterhin wird empfohlen, alle 6 Jahre eine Generalüberholung durchzuführen, die den Austausch aller Verschleißteile beinhaltet.

Bei ungewöhnlich starker Beanspruchung können kürzere Wartungsintervalle erforderlich sein.

## 6 MAINTENANCE

 The maintenance may only be performed by trained experts!

An inspection is recommended every 6 months if a system has a normal duty cycle. The device is checked for outside damages and function.

Further overhaul and replacement of all wearing parts is recommended every 6 years.

More frequent maintenance may be necessary when the system is used under extreme conditions.

### Allgemeine Hinweise:

- Vor der Zerlegung müssen alle Gas- und elektrischen Verbindungen gelöst werden.
- Inspizieren Sie alle Teile und ersetzen Sie verschlissene oder beschädigte Teile nur durch Originalersatzteile.
- Alle Teile müssen den Anforderungen des verwendeten Gases entsprechend gereinigt werden.
- Alle im Gasstrom liegenden Teile müssen frei von Partikeln sein, die den Ventilsitz beschädigen könnten.
- Benutzen Sie kein Öl und kein Fett (siehe Sicherheitshinweise).
- Nach erfolgten Instandsetzungsarbeiten schließen Sie den Feindruckminderer an eine Druckgasversorgung an und überprüfen Sie die innere und äußere Dichtigkeit und die Funktionswerte. Die Druckgas-

versorgung muss dem erforderlichen Reinheitsgrad des Brauchgases entsprechen.

## 6.1 Störungsbeseitigung

1. **Problem:** Obwohl das Handrad des Druckminderers bis zum Anschlag nach links (entgegen dem Uhrzeigersinn) gedreht ist, steigt der Ausgangsdruck weiter an.  
**Mögliche Ursache:** Ventilsitz verschmutzt oder beschädigt.  
**Abhilfe:** Ventilteile ersetzen.
2. **Problem:** Undichtigkeiten im Bereich des Flansches oder Federdeckels.  
**Mögliche Ursache:** Schrauben am Flansch ungleichmäßig angezogen oder Defekt an der Membran-Bau-

### General Instructions:

- Before disassembling loosen all gas connections.
- Inspect all parts and replace worn or damaged parts only by original spare parts.
- Clean all parts according to the requirements of the used gas.
- All parts in the gas flow stream must be free of particles which could prevent proper seating of the main valve.
- Do not use oil or grease (see Safety Instructions).
- After maintenance has been performed, connect the regulator to the pressure gas supply and check external and internal tightness and operational values. The pressure

gas supply must conform with the required cleanliness level of the used gas.

## 6.1 Troubleshooting

1. **Problem:** Though the pressure reducers control knob is turned to the left up to the stop (counter-clockwise), the outlet pressure increases further.  
**Possible cause:** Valve seat is clogged or damaged.  
**Remedy:** Replace valve parts.
2. **Problem:** Leak at flange or bonnet.  
**Possible cause:** Flange screws are loose or diaphragm or diaphragm seal is damaged.  
**Remedy:** Retighten flange screws. If leak does not stop, disassemble

gruppe oder Membran-Dichtung. Abhilfe: Schrauben am Flansch nachziehen. Bei weiterhin bestehender Undichtigkeit Zerlegung des Druckminderers und Überprüfung der Membran-Baugruppe sowie des Dichtbereiches auf Fehlstellen und Kratzer. Schadhafte Teil erneuern.

## 6.2 Gewährleistung, Kundendienst und Versand

Für alle Produkte der TESCOM EUROPE GMBH & CO. KG gilt eine Gewährleistung von 24 Monaten.

Im übrigen verweisen wir auf den Abschnitt „Gewährleistung“ in unseren

Geschäftsbedingungen auf dem Lieferschein.

Die Herstelleradresse finden Sie auf der letzten Seite dieser Gebrauchsanweisung.

Bitte setzen Sie sich vor einer Rücksendung von Reparatur- und Reklamationsware mit unserer Reparaturabteilung in Verbindung. Ebenfalls benötigen wir im Interesse unserer Mitarbeiter eine Erklärung, ob und mit welchen gesundheitsgefährdenden Stoffen das Gerät betrieben wurde und welche Maßnahmen (z. B. Spülen) erfolgt sind um eine Gefährdung bei der Reparatur auszuschließen.

Beachten Sie die Hinweise im Kapitel 4 „Installation“ im Abschnitt „Transport und Verpackung“.

---

carefully the Regulus and check all diaphragm parts and sealing for damage. Replace damaged parts.

## 6.2 Warranty, Customer Service and Dispatch

These products of TESCOM EUROPE GMBH & CO. KG are guaranteed to be free from defects in materials and workmanship for a period of 24 months.

For more information see “Warranty” in our terms of business in the delivery note.

The manufacturer address on the last page of these instructions for use.

Before return of equipment for repair please contact TESCOM EUROPE GMBH & CO. KG. In interest of the employees health we also need a declaration about the possibility of toxic or harmful media which may have contaminated the unit returned to us and which steps have been taken to avoid danger to persons (e.g. purging).

Observe the instructions in chapter 4 “Installation” in the section “Transport and Packing”.

## 7 ANHANG

### 7.1 Technische Daten

Gasespektrum:.....	Nichtkorrosive Gase, Sauerstoff und Flüssiggase (ohne DVGW-Zulassung), empfohlen bis Reinheit 5.0
Maximaler Eingangsdruck [bar]:.....	20
Ausgangsdruckbereich [bar]:.....	0,005-0,05 / 0,01-0,1 / 0,05-0,5 / 0,1-1 / 0,15-1,5
Materialien:	Gehäuse: .....Messing Membran: .....Naturgummi, gasseitig Teflon® Folie Schließbolzen: .....Messing Sitzdichtung: .....Buna-N Funktionsteile: .....Messing
Durchflusskoeffizient: .....	Cv = 0,78
Betriebstemperatur [°C]:.....	-20 bis + 70
Gewicht [kg]: .....	1,5
Eingang:.....	G 1/2 (innen)
Ausgang:.....	G 1/2 (innen)
Manometeranschluss: .....	G 1/2 mit Verschlusskappe

---

## 7 APPENDIX

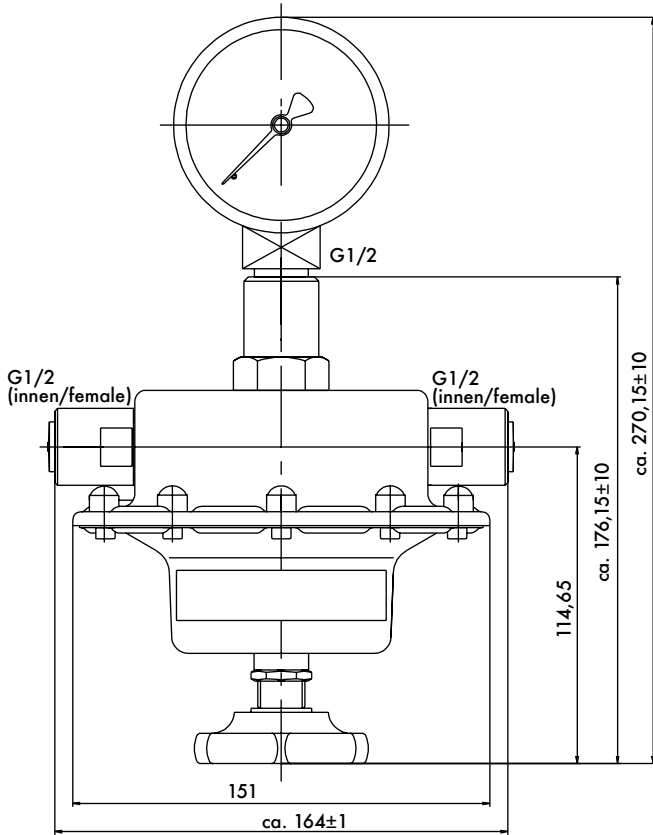
### 7.1 Technical Data

Fluid media .....	Non-corrosive gases, oxygen and liquid gases (no DVGW-approval) recommended until purity 5.0
Max. inlet pressure [bar]:.....	20
Outlet pressure range [bar]: .....	0.005-0.05 / 0.01-0.1 / 0.05-0.5 / 0.1-1 / 0.15-1.5
Materials:	Housing: .....Brass Diaphragm: .....Natural rubber, Teflon® foil on the gas side Valve stem: .....Brass Seat: .....Buna-N Function parts: .....Brass
Flow coefficient:.....	Cv = 0,78
Temperature [°C]:.....	-20 up to + 70
Weight [kg]: .....	1,5
Inlet:.....	G 1/2 (external)
Outlet: .....	G 1/2 (external)
Gauge connection:.....	G 1/2 with cap



## 7.2 Abmessungen

## 7.2 Dimensions



Maße in mm  
Dimensions in mm

Europe and Middle East only





**TESCOM EUROPE GMBH & CO. KG**

An der Trave 23 - 25 • D-23923 Selmsdorf • Germany  
Tel: +49 (0) 3 88 23 / 31-0 • Fax: +49 (0) 3 88 23 / 31-199  
eu.tescom@emerson.com • www.tescom-europe.com



**TESCOM**



**EMERSON™**  
Process Management